

DESSABLEUR À VORTEX

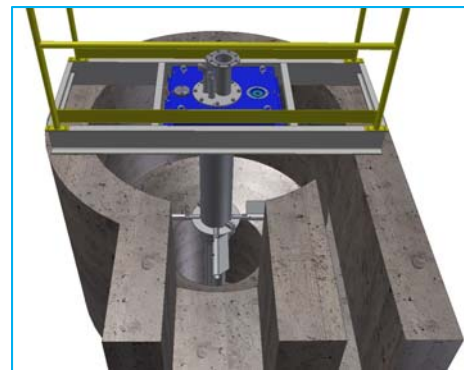


VISTEX^{MD} SYSTÈME À HAUTE PERFORMANCE

Le VISTEX^{MD} combine des formes circulaires et coniques avec des forces de vortex et de gravité naturelles pour réduire la turbulence dans le bassin. Pour atteindre un maximum d'efficacité, la vitesse d'écoulement est maintenue quasi constante par des agitateurs rotatifs réglables dans la chambre inférieure.

CARACTÉRISTIQUES ET AVANTAGES

- Extraction des solides jusqu'à 89 mm (3 ½") de diamètre.
- La tuyauterie située au centre du système d'entraînement simplifie l'installation.
- Agitateur à basse vitesse avec pales ajustables.
- Entraînement à vitesse constante (variable en option).
- Traite des débits de 3 800 à 288 000 m³/j.
- L'efficacité d'enlèvement n'est pas affectée par les fluctuations de débit.
- Enlèvement des sables par pompe à émulsion ou mécanique.
- Augmente la durée de vie des pompes et des systèmes en aval.
- Perte de charge hydraulique de seulement 25 mm.
- Peu de pièces mobiles.
- Faible consommation énergétique.
- Le boîtier d'entraînement central est facile à installer et à inspecter.



Options

- Conception pour cuve en béton ou en acier inoxydable
- Pompe à émulsion ou mécanique
- Vis à sable / système de déshydratation

Conçu et fabriqué par Mabarex.
VISTEX^{MD} est une marque déposée de Mabarex.
Licence RBQ : 2206-1089-23